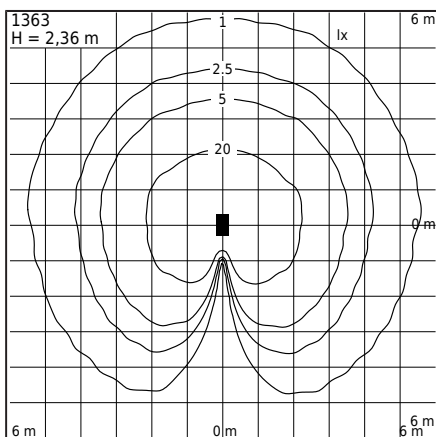
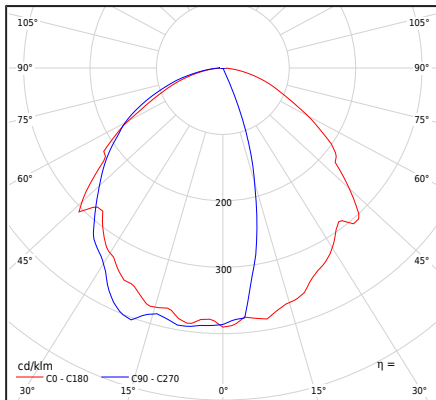


Art.nr	El.nummer	Farge	RAL
1363AL	3100193	ALUMINIUM	9006
1363GR	3100194	GRAFITT	7016

Generell informasjon

Type armatur	
Materiale	Pulverlakkert aluminium
Avdeknings materiale/optikk	Polykarbonat med optisk struktur, UV stabilisert
Type lyskilde	LED modul AC
Lysstyring	Dimbar (Triac)
Netto / Brutto vekt armatur	11kg / 17,05kg
Forpakkingsstørrelse [cm]	26x240x53
2xLED moduler	Lumens LNM/280X30/9W/830/230V
Effekt W	18W
Armatureffekt	18W
Modul lumen	1710lm
Lumen ut	962lm
Modul effektivitet	95lm/W
Armatur Lumen/Watt	53,4lm/W
ULOR	0%
Fargetemperatur	3000K
Farvekonsistens (McAdam-Ellipse)	SDCM3
Fargegjengivelsesindeks	80
Beregnet levetid L70/B50 ved 25°C	50 000h
Energieffektivitetsindeks (EEL)	A+
Virkningsgrad	PF>0,98
Ta nominel:	+25°C
Inrush current	108,8mA/500µs



Filer som kan lastes ned

Photometric LDT files, Photometric IES files, Manual